

BF 伺服比例尺低摩擦气缸

● 产品特性

- 1、代替传统角度控制方式，控制更方便；
- 2、使用BF隔膜密封，几乎无泄漏；
- 3、采用法国威世/思芬尼比例尺，性能更可靠；
- 4、以0.002MPa的微压即可工作，压力略有变化时，亦能灵敏地反馈；即使在低速的状态下或长时间停止后，也能够平稳地启动。



● 订购代码

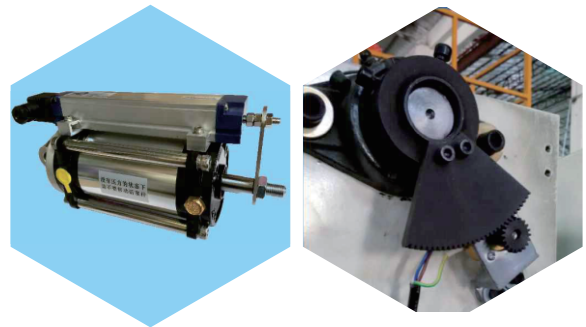
FCSN	—	63	—	78	—	S0	—	MP75
动作型式		缸径		行程		弹簧		伺服比例尺
FCSN		单动低摩擦				S0		无弹簧
FCDN		双动低摩擦				S1		内装弹簧
SCSN		单动超低摩擦						
SCDN		双动超低摩擦						

比例气缸与传统齿轮控制的比较

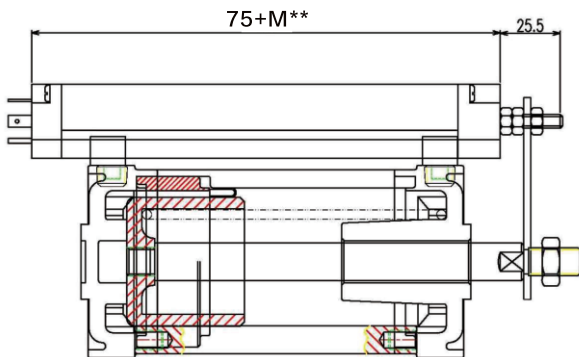
项目	齿轮控制	比例气缸控制
精度	齿轮累计误差同比例放大, 精度低	比例尺与气缸同步运动, 没有误差, 比例尺的独立性是0.05%, 精度比齿轮控制提高很多;
精度	传统角度传感器因固定位置有限, 只能螺丝固定, 设备长时间运转, 螺丝容易松动, 造成设备故障;	比例气缸不会出现这种情况: 大大降低设备运行故障率。
效率	制作安装大小齿轮, 安装和调试时间长	不需要加工部件, 安装和调试时间短
成本	需要加工齿轮等其它零件, 生产过程中可能造成不良, 浪费成本	不需要加工零件, 不浪费成本
安装位置	零件多, 所需空间大	一体化, 所需空间小
外观	外观一般	外观漂亮

比例气缸

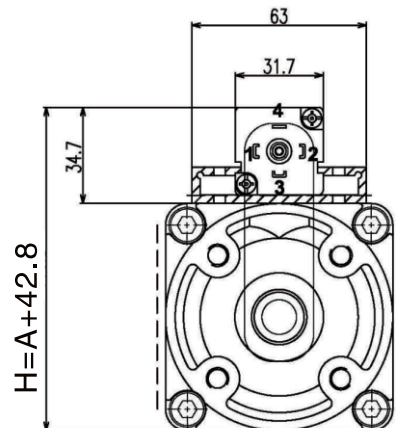
传统齿轮



● 外形尺寸



注: 63-78 全长是185mm



注: 63-78 高度是116.8mm